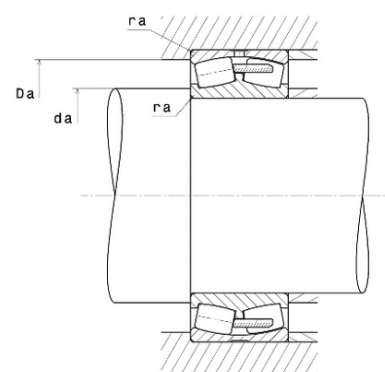
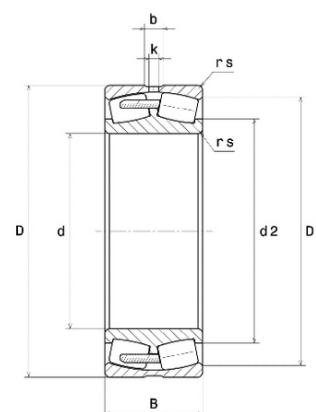




## Техническая спецификация PDF 24156.VMW33C3



Технические характеристики	
B	180 мм
D	460 мм
D1	389,2 мм
Y0	1,8
Y1	1,85
Y2	2,75
b	13,9 мм
d	280 мм
e	0,37
k	7,5 мм
rs min	5 мм
Вес	121
Класс радиального зазора	C3
Кол-во отверстий смазки	3
Марка	SNR



Производительность	
Nlim	1 100 об./мин.
Nref	590 об./мин.
Макс. рабочая температура	200 °C
Мин. рабочая температура	-40 °C
Предельная усталостная нагрузка Cu	26 600 даН
Производительность при динамической нагрузке C	285 000 даН
Производительность при статической нагрузке C0	556 000 даН
Собственная частота В.Е. (60 об./мин.)	10,17 Hz
Собственная частота В.І. (60 об./мин.)	12,83 Hz
Собственная частота беговых дорожек (60 об./мин.)	8,28 Hz
Собственная частота сепаратора (60 об./мин.)	0,44 Hz

Рекомендации по объему	
Da max	440 мм
da min	300 мм
ra max	4 мм



**Другие характеристики**

Вес	121 кг
-----	--------