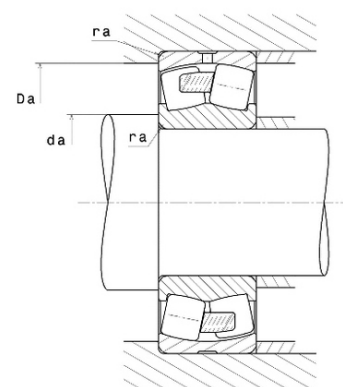




Техническая спецификация PDF 24152EMW33*



Технические характеристики	
B	180 мм
D	440 мм
D1	382,6 мм
Y0	1,68
Y1	1,72
Y2	2,56
b	28,73 мм
d	260 мм
d2	302,1 мм
e	0,39
k	16 мм
rs min	4 мм
Вес	111
Класс радиального зазора	CN
Кол-во отверстий смазки	8
Марка	SNR



Производительность	
Nlim	1 200 об./мин.
Nref	640 об./мин.
Макс. рабочая температура	200 °C
Мин. рабочая температура	-40 °C
Предельная усталостная нагрузка C _u	25 300 даН
Производительность при динамической нагрузке ULTAGE	369 000 даН
Производительность при статической нагрузке C ₀	523 000 даН
Собственная частота В.Е. (60 об./мин.)	8,59 Hz
Собственная частота В.І. (60 об./мин.)	11,41 Hz
Собственная частота беговых дорожек (60 об./мин.)	6,73 Hz
Собственная частота сепаратора (60 об./мин.)	0,43 Hz

Рекомендации по объему	
Da max	423 мм
da min	277 мм



ra max	3 мм
--------	------

Другие характеристики	
-----------------------	--

Вес	111,06 кг
-----	-----------