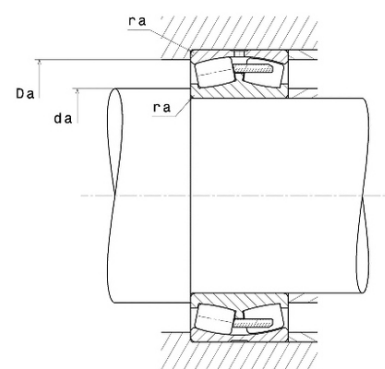
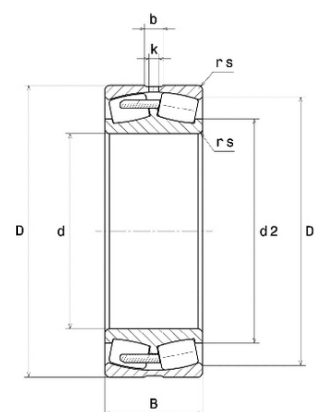




## Техническая спецификация PDF 24148.VMW33



Технические характеристики	
B	160 мм
D	400 мм
D1	336,7 мм
Y0	1,75
Y1	1,79
Y2	2,67
b	11,1 мм
d	240 мм
e	0,38
k	6 мм
rs min	4 мм
Вес	82
Класс радиального зазора	CN
Кол-во отверстий смазки	3
Марка	SNR



Производительность	
Nlim	1 300 об./мин.
Nref	750 об./мин.
Макс. рабочая температура	200 °C
Мин. рабочая температура	-40 °C
Предельная усталостная нагрузка $C_u$	21 100 даН
Производительность при динамической нагрузке $C$	228 000 даН
Производительность при статической нагрузке $C_0$	426 000 даН
Собственная частота В.Е. (60 об./мин.)	9,66 Hz
Собственная частота В.І. (60 об./мин.)	12,34 Hz
Собственная частота беговых дорожек (60 об./мин.)	7,86 Hz
Собственная частота сепаратора (60 об./мин.)	0,44 Hz

Рекомендации по объему	
Da max	383 мм
da min	257 мм
ra max	3 мм



**Другие характеристики**

Вес	82,5 кг
-----	---------