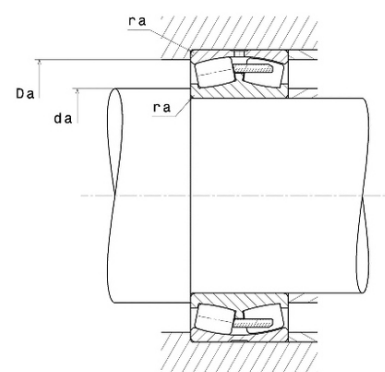
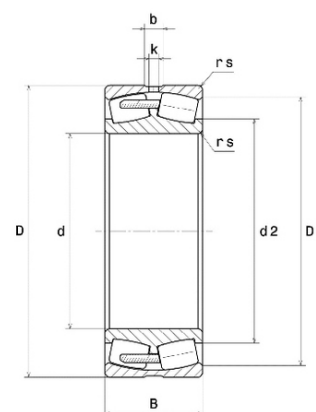




Техническая спецификация PDF 24144.EMW33C3*



Технические характеристики	
B	150 мм
D	370 мм
D1	320,3 мм
Y0	1,7
Y1	1,74
Y2	2,59
b	15,9 мм
d	220 мм
e	0,39
k	7 мм
rs min	4 мм
Вес	63
Класс радиального зазора	C3
Кол-во отверстий смазки	3
Марка	SNR



Производительность	
Nlim	1 400 об./мин.
Nref	850 об./мин.
Макс. рабочая температура	200 °C
Мин. рабочая температура	-40 °C
Предельная усталостная нагрузка Cu	17 800 даН
Производительность при динамической нагрузке ULTAGE	260 000 даН
Производительность при статической нагрузке C0	354 000 даН
Собственная частота В.Е. (60 об./мин.)	8,16 Hz
Собственная частота В.І. (60 об./мин.)	10,84 Hz
Собственная частота беговых дорожек (60 об./мин.)	6,74 Hz
Собственная частота сепаратора (60 об./мин.)	0,43 Hz

Рекомендации по объему	
Da max	353 мм
da min	237 мм
ra max	3 мм



Другие характеристики

Вес	63,5 кг
-----	---------