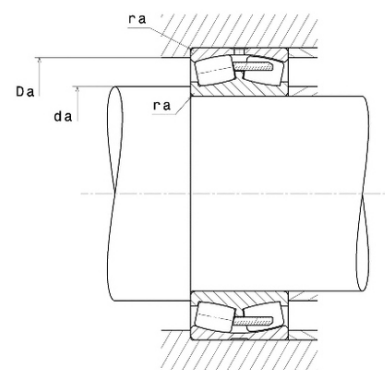
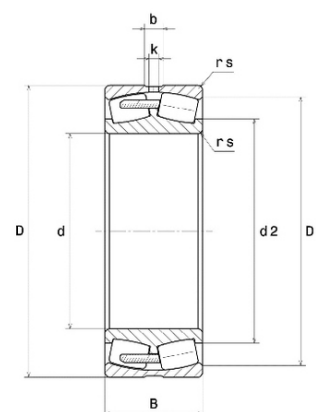




## Техническая спецификация PDF 24140.EMW33\*



Технические характеристики	
B	140 мм
D	340 мм
D1	291 мм
Y0	1,7
Y1	1,74
Y2	2,59
b	17 мм
d	200 мм
e	0,39
k	8 мм
rs min	3 мм
Вес	51
Класс радиального зазора	CN
Кол-во отверстий смазки	3
Марка	SNR



Производительность	
Nlim	1 500 об./мин.
Nref	1 000 об./мин.
Макс. рабочая температура	200 °C
Мин. рабочая температура	-40 °C
Предельная усталостная нагрузка Cu	15 300 даН
Производительность при динамической нагрузке ULTAGE	213 000 даН
Производительность при статической нагрузке C0	293 000 даН
Собственная частота В.Е. (60 об./мин.)	8,65 Hz
Собственная частота В.І. (60 об./мин.)	11,35 Hz
Собственная частота беговых дорожек (60 об./мин.)	7,05 Hz
Собственная частота сепаратора (60 об./мин.)	0,43 Hz

Рекомендации по объему	
Da max	326 мм
da min	214 мм
ra max	2,5 мм



Другие характеристики

Вес	51,3 кг
-----	---------