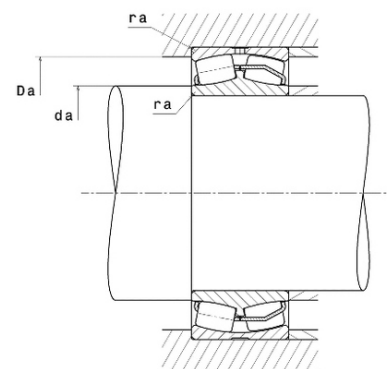
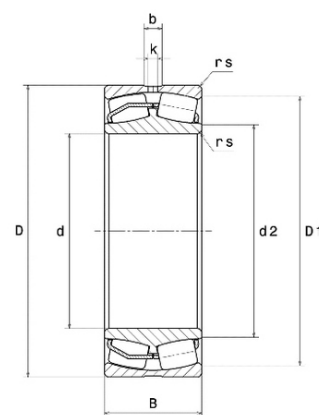




Техническая спецификация PDF 24138EAW33*



Технические характеристики	
B	128 мм
D	320 мм
D1	277,9 мм
Y0	1,72
Y1	1,76
Y2	2,62
b	14,2 мм
d	190 мм
d2	213 мм
e	0,38
k	6 мм
rs min	3 мм
Вес	42
Класс радиального зазора	CN
Кол-во отверстий смазки	3
Марка	SNR



Производительность	
Nlim	1 600 об./мин.
Nref	1 100 об./мин.
Макс. рабочая температура	200 °C
Мин. рабочая температура	-40 °C
Предельная усталостная нагрузка C _u	14 100 даН
Производительность при динамической нагрузке ULTAGE	185 000 даН
Производительность при статической нагрузке C ₀	248 000 даН
Собственная частота В.Е. (60 об./мин.)	8,64 Hz
Собственная частота В.І. (60 об./мин.)	11,36 Hz
Собственная частота беговых дорожек (60 об./мин.)	6,98 Hz
Собственная частота сепаратора (60 об./мин.)	0,43 Hz

Рекомендации по объему	
Da max	306 мм
da min	204 мм



ra max	2,5 мм
--------	--------

Другие характеристики	
-----------------------	--

Вес	42,1 кг
-----	---------