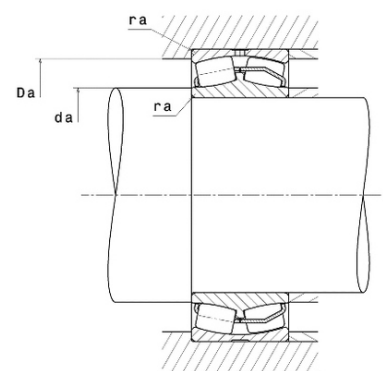
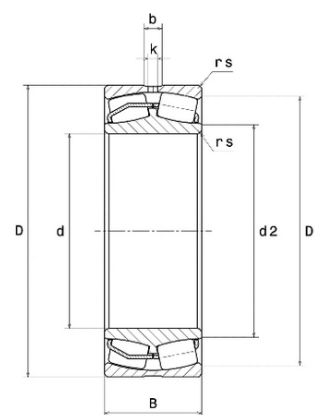




Техническая спецификация PDF 24136.EAW33C3*



Технические характеристики	
B	118 мм
D	300 мм
D1	260,4 мм
Y0	1,74
Y1	1,78
Y2	2,66
b	14,1 мм
d	180 мм
d2	200,8 мм
e	0,38
k	6 мм
rs min	3 мм
Вес	33
Класс радиального зазора	C3
Кол-во отверстий смазки	3
Марка	SNR



Производительность	
Nlim	1 700 об./мин.
Nref	1 200 об./мин.
Макс. рабочая температура	200 °C
Мин. рабочая температура	-40 °C
Предельная усталостная нагрузка C _u	12 300 даН
Производительность при динамической нагрузке ULTAGE	155 000 даН
Производительность при статической нагрузке C ₀	205 000 даН
Собственная частота В.Е. (60 об./мин.)	8,67 Hz
Собственная частота В.І. (60 об./мин.)	11,33 Hz
Собственная частота беговых дорожек (60 об./мин.)	7,14 Hz
Собственная частота сепаратора (60 об./мин.)	0,43 Hz

Рекомендации по объему	
Da max	286 мм
da min	194 мм



ra max	2,5 мм
--------	--------

Другие характеристики

Вес	33,9 кг
-----	---------