

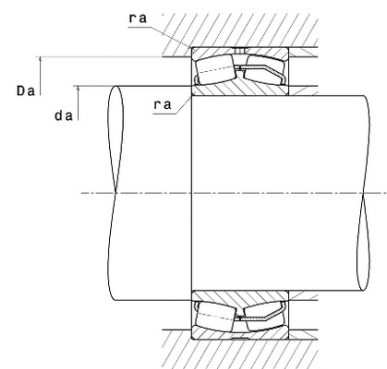
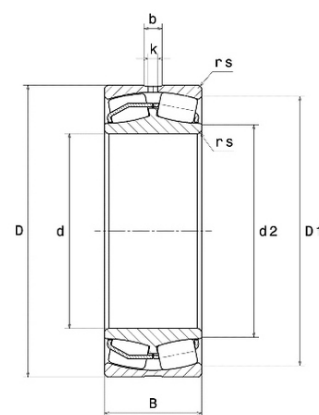


## Техническая спецификация PDF 24134.EAW33C3\*



### Технические характеристики

B	109 мм
D	280 мм
D1	243,6 мм
Y0	1,79
Y1	1,83
Y2	2,72
b	13,2 мм
d	170 мм
d2	189,5 мм
e	0,37
k	6 мм
rs min	2,1 мм
Вес	26
Класс радиального зазора	C3
Кол-во отверстий смазки	3
Марка	SNR



### Производительность

Nlim	1 800 об./мин.
Nref	1 300 об./мин.
Макс. рабочая температура	200 °C
Мин. рабочая температура	-40 °C
Предельная усталостная нагрузка C <sub>u</sub>	11 100 даН
Производительность при динамической нагрузке ULTAGE	137 000 даН
Производительность при статической нагрузке C <sub>0</sub>	184 000 даН
Собственная частота В.Е. (60 об./мин.)	9,14 Hz
Собственная частота В.І. (60 об./мин.)	11,86 Hz
Собственная частота беговых дорожек (60 об./мин.)	7,36 Hz
Собственная частота сепаратора (60 об./мин.)	0,44 Hz

### Рекомендации по объему

Da max	268 мм
da min	182 мм



---

ra max	2 мм
--------	------

**Другие характеристики**

Вес	26,6 кг
-----	---------