

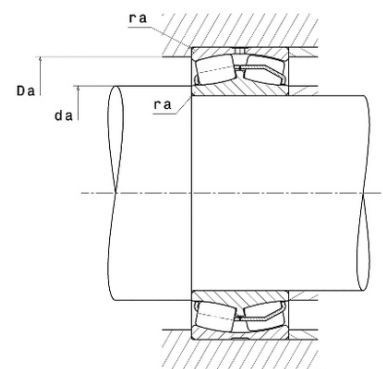
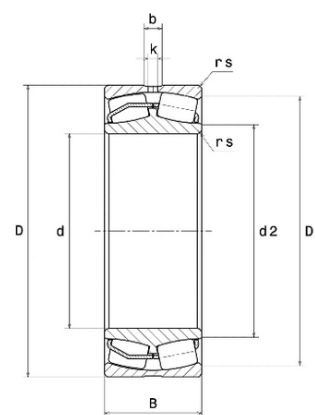


Техническая спецификация PDF 24132.EAW33C4*



Технические характеристики

B	109 мм
D	270 мм
D1	234,9 мм
Y0	1,72
Y1	1,76
Y2	2,62
b	11,7 мм
d	160 мм
d2	180,8 мм
e	0,38
k	5 мм
rs min	2,1 мм
Вес	25
Класс радиального зазора	C4
Кол-во отверстий смазки	3
Марка	SNR



Производительность

Nlim	1 900 об./мин.
Nref	1 400 об./мин.
Макс. рабочая температура	200 °C
Мин. рабочая температура	-40 °C
Предельная усталостная нагрузка C _u	10 500 даН
Производительность при динамической нагрузке ULTAGE	133 000 даН
Производительность при статической нагрузке C ₀	174 000 даН
Собственная частота В.Е. (60 об./мин.)	8,65 Hz
Собственная частота В.І. (60 об./мин.)	11,35 Hz
Собственная частота беговых дорожек (60 об./мин.)	7,06 Hz
Собственная частота сепаратора (60 об./мин.)	0,43 Hz

Рекомендации по объему

Da max	258 мм
da min	172 мм



ra max	2 мм
--------	------

Другие характеристики	
-----------------------	--

Вес	25,6 кг
-----	---------