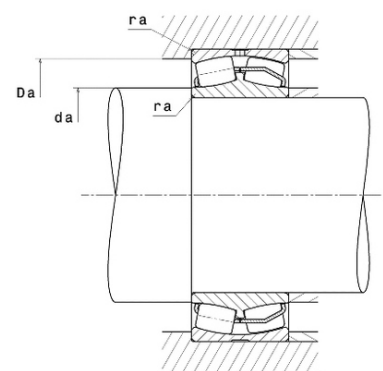
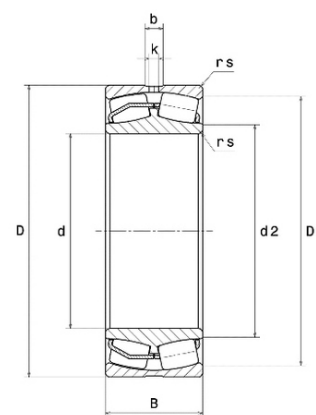




## Техническая спецификация PDF 24130.EAW33C3\*



Технические характеристики	
B	100 мм
D	250 мм
D1	218,1 мм
Y0	1,74
Y1	1,78
Y2	2,66
b	10,4 мм
d	150 мм
d2	165,8 мм
e	0,38
k	5 мм
rs min	2,1 мм
Вес	19
Класс радиального зазора	C3
Кол-во отверстий смазки	3
Марка	SNR



Производительность	
Nlim	2 000 об./мин.
Nref	1 600 об./мин.
Макс. рабочая температура	200 °C
Мин. рабочая температура	-40 °C
Предельная усталостная нагрузка C <sub>u</sub>	9 090 даН
Производительность при динамической нагрузке ULTAGE	112 000 даН
Производительность при статической нагрузке C <sub>0</sub>	140 000 даН
Собственная частота В.Е. (60 об./мин.)	8,17 Hz
Собственная частота В.І. (60 об./мин.)	10,83 Hz
Собственная частота беговых дорожек (60 об./мин.)	6,79 Hz
Собственная частота сепаратора (60 об./мин.)	0,43 Hz

Рекомендации по объему	
Da max	238 мм
da min	162 мм



---

ra max	2 мм
--------	------

**Другие характеристики**

Вес	19,9 кг
-----	---------