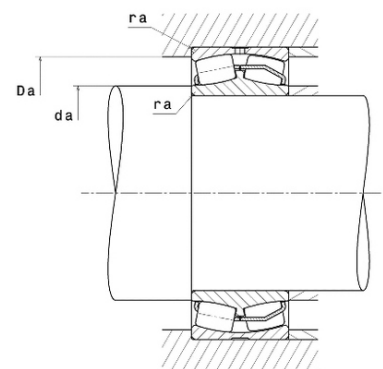
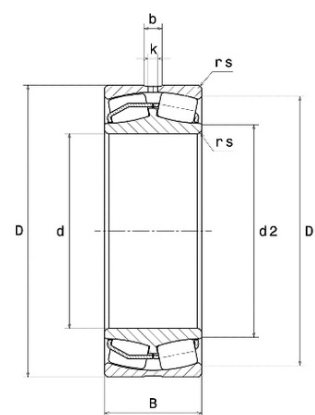




Техническая спецификация PDF 24128.EAW33C3*



Технические характеристики	
B	85 мм
D	225 мм
D1	197,4 мм
Y0	1,86
Y1	1,9
Y2	2,83
b	10,7 мм
d	140 мм
d2	154,1 мм
e	0,36
k	4,5 мм
rs min	2,1 мм
Вес	13
Класс радиального зазора	C3
Кол-во отверстий смазки	3
Марка	SNR



Производительность	
Nlim	2 200 об./мин.
Nref	1 700 об./мин.
Макс. рабочая температура	200 °C
Мин. рабочая температура	-40 °C
Предельная усталостная нагрузка C _u	7 550 даН
Производительность при динамической нагрузке ULTAGE	88 900 даН
Производительность при статической нагрузке C ₀	115 000 даН
Собственная частота В.Е. (60 об./мин.)	9,16 Hz
Собственная частота В.І. (60 об./мин.)	11,84 Hz
Собственная частота беговых дорожек (60 об./мин.)	7,52 Hz
Собственная частота сепаратора (60 об./мин.)	0,44 Hz

Рекомендации по объему	
Da max	213 мм
da min	152 мм



ra max	2 мм
--------	------

Другие характеристики

Вес	13 кг
-----	-------