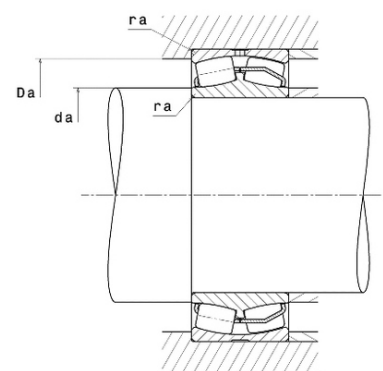
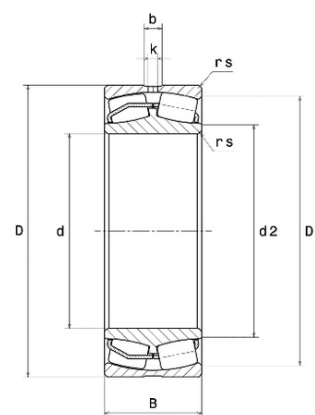




Техническая спецификация PDF 24126.EAW33*



Технические характеристики	
B	80 мм
D	210 мм
D1	184,1 мм
Y0	1,88
Y1	1,92
Y2	2,86
b	9,5 мм
d	130 мм
d2	144,6 мм
e	0,35
k	4,5 мм
rs min	2 мм
Вес	11
Класс радиального зазора	CN
Кол-во отверстий смазки	3
Марка	SNR



Производительность	
Nlim	2 400 об./мин.
Nref	1 900 об./мин.
Макс. рабочая температура	200 °C
Мин. рабочая температура	-40 °C
Предельная усталостная нагрузка C _u	6 660 даН
Производительность при динамической нагрузке ULTAGE	75 400 даН
Производительность при статической нагрузке C ₀	96 400 даН
Собственная частота В.Е. (60 об./мин.)	9,18 Hz
Собственная частота В.І. (60 об./мин.)	11,82 Hz
Собственная частота беговых дорожек (60 об./мин.)	7,61 Hz
Собственная частота сепаратора (60 об./мин.)	0,44 Hz

Рекомендации по объему	
Da max	199 мм
da min	141 мм



ra max	2 мм
--------	------

Другие характеристики	
-----------------------	--

Вес	11,8 кг
-----	---------