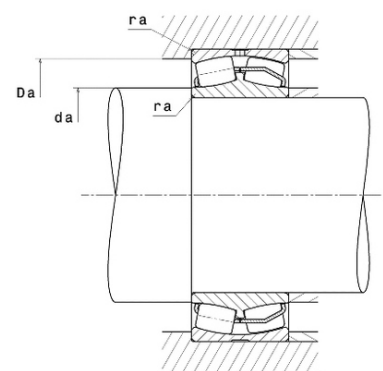
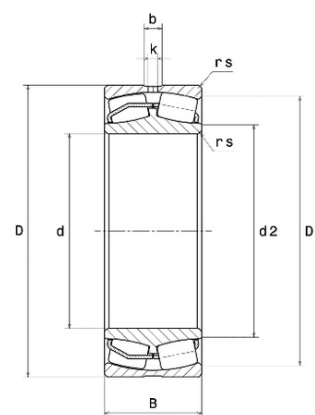




Техническая спецификация PDF 24124.EAW33*



Технические характеристики	
B	80 мм
D	200 мм
D1	171,8 мм
Y0	1,7
Y1	1,74
Y2	2,59
b	10 мм
d	120 мм
d2	133,2 мм
e	0,39
k	4,5 мм
rs min	2 мм
Вес	10
Класс радиального зазора	CN
Кол-во отверстий смазки	3
Марка	SNR



Производительность	
Nlim	2 600 об./мин.
Nref	2 000 об./мин.
Макс. рабочая температура	200 °C
Мин. рабочая температура	-40 °C
Предельная усталостная нагрузка C _u	6 020 даН
Производительность при динамической нагрузке ULTAGE	74 900 даН
Производительность при статической нагрузке C ₀	94 800 даН
Собственная частота В.Е. (60 об./мин.)	8,68 Hz
Собственная частота В.І. (60 об./мин.)	11,32 Hz
Собственная частота беговых дорожек (60 об./мин.)	7,23 Hz
Собственная частота сепаратора (60 об./мин.)	0,43 Hz

Рекомендации по объему	
Da max	189 мм
da min	131 мм



ra max	2 мм
--------	------

Другие характеристики	
-----------------------	--

Вес	10 кг
-----	-------