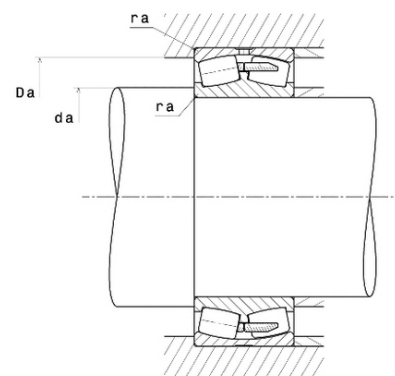
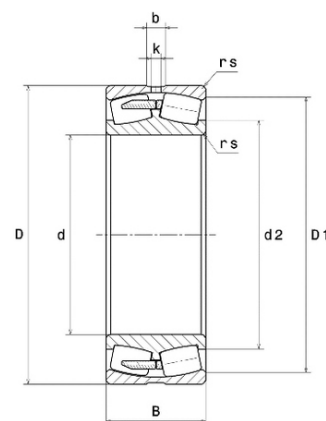




## Техническая спецификация PDF 24084BC3



Технические характеристики	
B	200 мм
D	620 мм
D1	550,1 мм
Y0	2,09
Y1	2,13
Y2	3,18
b	27 мм
d	420 мм
d2	481 мм
e	0,32
k	16 мм
rs min	5 мм
Класс радиального зазора	C3
Кол-во отверстий смазки	8
Марка	NTN



Производительность	
Nlim	950 об./мин.
Nref	470 об./мин.
Макс. рабочая температура	120 °C
Мин. рабочая температура	-40 °C
Предельная усталостная нагрузка $C_u$	51 500 даН
Производительность при динамической нагрузке C	385 000 даН
Производительность при статической нагрузке $C_0$	845 000 даН
Собственная частота В.Е. (60 об./мин.)	12,69 Hz
Собственная частота В.І. (60 об./мин.)	15,31 Hz
Собственная частота беговых дорожек (60 об./мин.)	10,36 Hz
Собственная частота сепаратора (60 об./мин.)	0,45 Hz

Рекомендации по объему	
Da max	602 мм
da min	438 мм
ra max	4 мм



ПРОМЫШЛЕННЫЕ КОМПЛЕКТУЮЩИЕ  
**ТопМеханикс**

