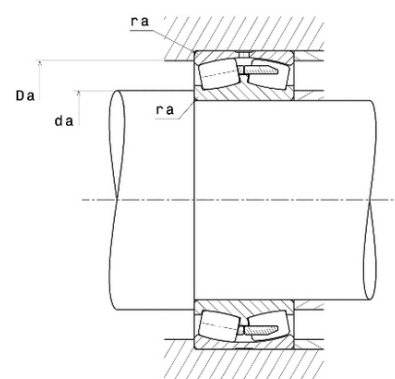
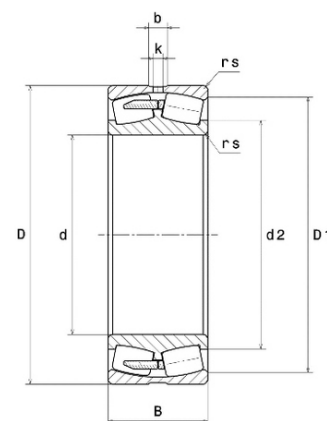




Техническая спецификация PDF 24076BC3



Технические характеристики	
B	180 мм
D	560 мм
D1	498,1 мм
Y0	2,18
Y1	2,23
Y2	3,32
b	27 мм
d	380 мм
d2	438 мм
e	0,3
k	16 мм
rs min	5 мм
Класс радиального зазора	C3
Кол-во отверстий смазки	8
Марка	NTN



Производительность	
Nlim	1 100 об./мин.
Nref	530 об./мин.
Макс. рабочая температура	120 °C
Мин. рабочая температура	-40 °C
Предельная усталостная нагрузка C_u	41 100 даН
Производительность при динамической нагрузке C	325 000 даН
Производительность при статической нагрузке C_0	710 000 даН
Собственная частота В.Е. (60 об./мин.)	13,18 Hz
Собственная частота В.І. (60 об./мин.)	15,82 Hz
Собственная частота беговых дорожек (60 об./мин.)	10,69 Hz
Собственная частота сепаратора (60 об./мин.)	0,46 Hz

Рекомендации по объему	
Da max	542 мм
da min	398 мм
ra max	4 мм



ПРОМЫШЛЕННЫЕ КОМПЛЕКТУЮЩИЕ
ТопМеханикс

