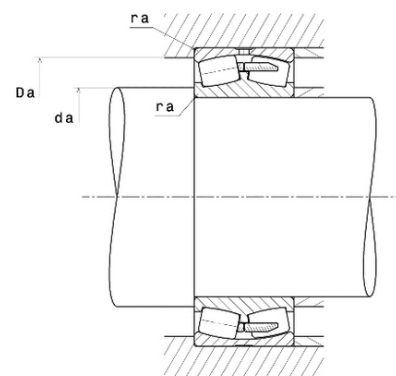
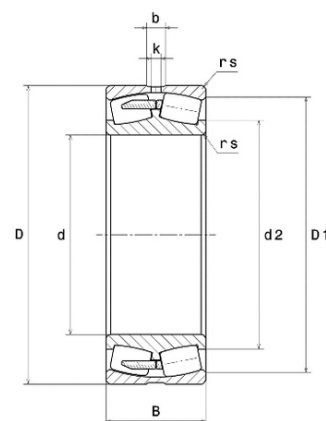




Техническая спецификация PDF 24072В



Технические характеристики	
B	180 мм
D	540 мм
D1	476,8 мм
Y0	2,02
Y1	2,06
Y2	3,07
b	27 мм
d	360 мм
d2	415 мм
e	0,33
k	16 мм
rs min	5 мм
Класс радиального зазора	CN
Кол-во отверстий смазки	8
Марка	NTN



Производительность	
Nlim	1 100 об./мин.
Nref	570 об./мин.
Макс. рабочая температура	120 °C
Мин. рабочая температура	-40 °C
Предельная усталостная нагрузка C_u	44 600 даН
Производительность при динамической нагрузке C	310 000 даН
Производительность при статической нагрузке C_0	660 000 даН
Собственная частота В.Е. (60 об./мин.)	12,19 Hz
Собственная частота В.І. (60 об./мин.)	14,81 Hz
Собственная частота беговых дорожек (60 об./мин.)	9,96 Hz
Собственная частота сепаратора (60 об./мин.)	0,45 Hz

Рекомендации по объему	
Da max	522 мм
da min	378 мм
ra max	4 мм



ПРОМЫШЛЕННЫЕ КОМПЛЕКТУЮЩИЕ
ТопМеханикс

