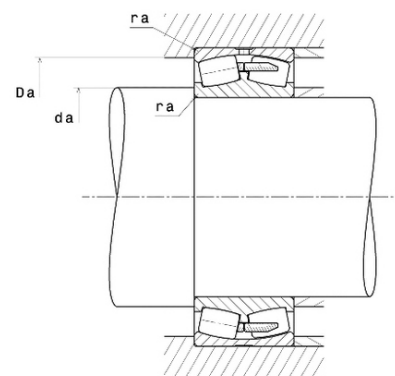
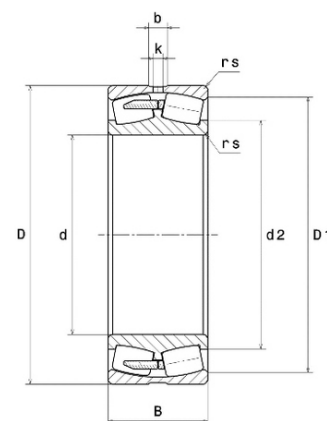




Техническая спецификация PDF 24068BC3



Технические характеристики	
B	180 мм
D	520 мм
D1	455 мм
Y0	1,94
Y1	1,98
Y2	2,95
b	27 мм
d	340 мм
d2	394 мм
e	0,34
k	16 мм
rs min	5 мм
Класс радиального зазора	C3
Кол-во отверстий смазки	8
Марка	NTN



Производительность	
Nlim	1 200 об./мин.
Nref	610 об./мин.
Макс. рабочая температура	120 °C
Мин. рабочая температура	-40 °C
Предельная усталостная нагрузка C_u	51 300 даН
Производительность при динамической нагрузке C	300 000 даН
Производительность при статической нагрузке C_0	620 000 даН
Собственная частота В.Е. (60 об./мин.)	11,68 Hz
Собственная частота В.І. (60 об./мин.)	14,32 Hz
Собственная частота беговых дорожек (60 об./мин.)	9,5 Hz
Собственная частота сепаратора (60 об./мин.)	0,45 Hz

Рекомендации по объему	
Da max	502 мм
da min	358 мм
ra max	4 мм



ПРОМЫШЛЕННЫЕ КОМПЛЕКТУЮЩИЕ
ТопМеханикс

