

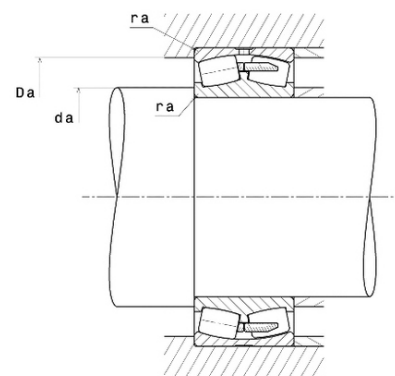
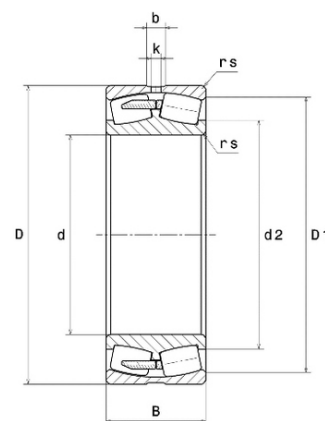


Техническая спецификация PDF 24064BC3



Технические характеристики

B	160 мм
D	480 мм
D1	422 мм
Y0	2,02
Y1	2,06
Y2	3,07
b	20 мм
d	320 мм
d2	367 мм
e	0,33
k	12 мм
rs min	4 мм
Класс радиального зазора	C3
Кол-во отверстий смазки	8
Марка	NTN



Производительность

Nlim	1 200 об./мин.
Nref	670 об./мин.
Макс. рабочая температура	120 °C
Мин. рабочая температура	-40 °C
Предельная усталостная нагрузка C_u	34 200 даН
Производительность при динамической нагрузке C	251 000 даН
Производительность при статической нагрузке C_0	520 000 даН
Собственная частота В.Е. (60 об./мин.)	12,18 Hz
Собственная частота В.І. (60 об./мин.)	14,82 Hz
Собственная частота беговых дорожек (60 об./мин.)	9,92 Hz
Собственная частота сепаратора (60 об./мин.)	0,45 Hz

Рекомендации по объему

Da max	465,4 мм
da min	334,6 мм
ra max	3 мм



ПРОМЫШЛЕННЫЕ КОМПЛЕКТУЮЩИЕ
ТопМеханикс

