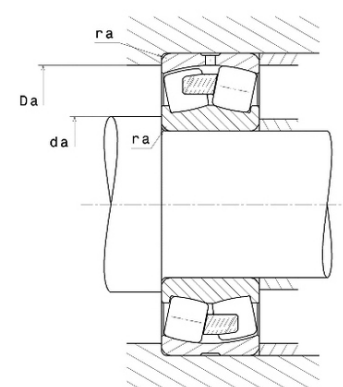




## Техническая спецификация PDF 24056.EMW33\*



Технические характеристики	
B	140 мм
D	420 мм
D1	377,4 мм
Y0	2,2
Y1	2,25
Y2	3,34
b	16,4 мм
d	280 мм
e	0,3
k	8 мм
rs min	4 мм
Вес	66
Класс радиального зазора	CN
Кол-во отверстий смазки	3
Марка	SNR



Производительность	
Nlim	1 500 об./мин.
Nref	900 об./мин.
Макс. рабочая температура	200 °C
Мин. рабочая температура	40 °C
Предельная усталостная нагрузка Cu	22 300 даН
Производительность при динамической нагрузке ULTAGE	272 000 даН
Производительность при статической нагрузке C0	412 000 даН
Собственная частота В.Е. (60 об./мин.)	10,64 Hz
Собственная частота В.І. (60 об./мин.)	13,36 Hz
Собственная частота беговых дорожек (60 об./мин.)	8,52 Hz
Собственная частота сепаратора (60 об./мин.)	0,44 Hz

Рекомендации по объему	
Da max	405,4 мм
da min	294,6 мм
ra max	3 мм



Другие характеристики

Вес	66 кг
-----	-------