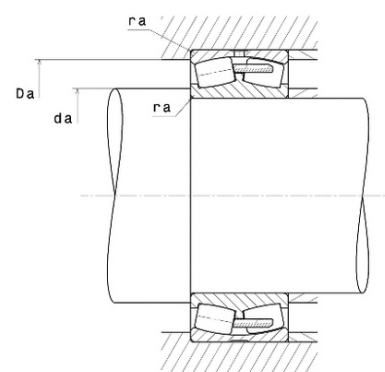
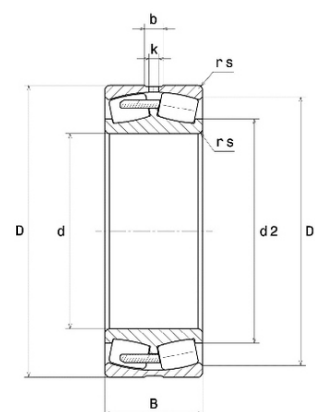




Техническая спецификация PDF 24052.VMW33



Технические характеристики	
B	140 мм
D	400 мм
D1	348,1 мм
Y0	2,05
Y1	2,1
Y2	3,13
b	11,1 мм
d	260 мм
e	0,32
k	6 мм
rs min	4 мм
Вес	65
Класс радиального зазора	CN
Кол-во отверстий смазки	3
Марка	SNR



Производительность	
Nlim	1 500 об./мин.
Nref	950 об./мин.
Макс. рабочая температура	200 °C
Мин. рабочая температура	-40 °C
Предельная усталостная нагрузка C _u	20 600 даН
Производительность при динамической нагрузке C	199 000 даН
Производительность при статической нагрузке C ₀	402 000 даН
Собственная частота В.Е. (60 об./мин.)	11,68 Hz
Собственная частота В.І. (60 об./мин.)	14,32 Hz
Собственная частота беговых дорожек (60 об./мин.)	9,53 Hz
Собственная частота сепаратора (60 об./мин.)	0,45 Hz

Рекомендации по объему	
Da max	385,4 мм
da min	274,6 мм
ra max	3 мм



Другие характеристики

Вес	65 кг
-----	-------