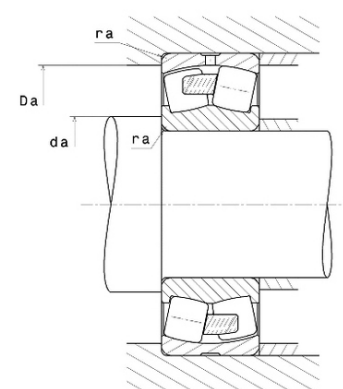




Техническая спецификация PDF 24044.EMW33C3*



Технические характеристики	
B	118 мм
D	340 мм
D1	303,4 мм
Y0	2,13
Y1	2,18
Y2	3,25
b	14,1 мм
d	220 мм
e	0,31
k	6 мм
rs min	3 мм
Вес	38
Класс радиального зазора	C3
Кол-во отверстий смазки	3
Марка	SNR



Производительность	
Nlim	1 800 об./мин.
Nref	1 200 об./мин.
Макс. рабочая температура	200 °C
Мин. рабочая температура	-40 °C
Предельная усталостная нагрузка Cu	16 100 даН
Производительность при динамической нагрузке ULTAGE	193 000 даН
Производительность при статической нагрузке C0	275 000 даН
Собственная частота В.Е. (60 об./мин.)	10,1 Hz
Собственная частота В.І. (60 об./мин.)	12,9 Hz
Собственная частота беговых дорожек (60 об./мин.)	7,94 Hz
Собственная частота сепаратора (60 об./мин.)	0,44 Hz

Рекомендации по объему	
Da max	327,6 мм
da min	232,4 мм
ra max	2,5 мм



Другие характеристики

Вес	38,4 кг
-----	---------