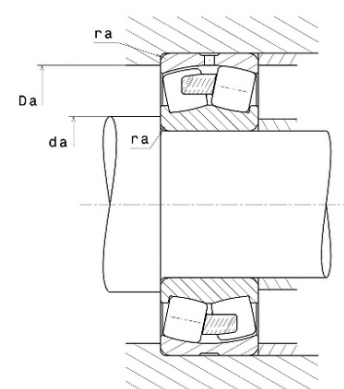




## Техническая спецификация PDF 24040EMW33C4\*



Технические характеристики	
B	109 мм
D	310 мм
D1	293,3 мм
Y0	2,01
Y1	2,06
Y2	3,07
b	12,7 мм
d	200 мм
e	0,33
k	6 мм
rs min	2,1 мм
Вес	29
Класс радиального зазора	C4
Кол-во отверстий смазки	3
Марка	SNR



Производительность	
Nlim	2 000 об./мин.
Nref	1 400 об./мин.
Макс. рабочая температура	200 °C
Мин. рабочая температура	-40 °C
Предельная усталостная нагрузка Cu	13 500 даН
Производительность при динамической нагрузке ULTAGE	152 000 даН
Производительность при статической нагрузке C0	212 000 даН
Собственная частота В.Е. (60 об./мин.)	10,14 Hz
Собственная частота В.І. (60 об./мин.)	12,86 Hz
Собственная частота беговых дорожек (60 об./мин.)	8,12 Hz
Собственная частота сепаратора (60 об./мин.)	0,44 Hz

Рекомендации по объему	
Da max	299,8 мм
da min	210,2 мм
ra max	2 мм



**Другие характеристики**

Вес	29,2 кг
-----	---------