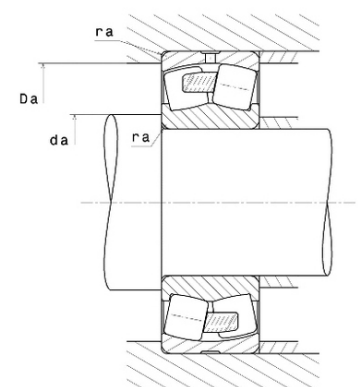
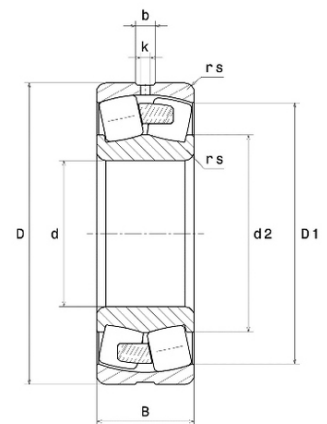




Техническая спецификация PDF 24038EMW33C4*



Технические характеристики	
B	100 мм
D	290 мм
D1	260,1 мм
Y0	2,1
Y1	2,15
Y2	3,2
b	11,6 мм
d	190 мм
e	0,31
k	5 мм
rs min	2,1 мм
Вес	22
Класс радиального зазора	C4
Кол-во отверстий смазки	3
Марка	SNR



Производительность	
Nlim	2 100 об./мин.
Nref	1 500 об./мин.
Макс. рабочая температура	200 °C
Мин. рабочая температура	-40 °C
Предельная усталостная нагрузка Cu	11 900 даН
Производительность при динамической нагрузке ULTAGE	131 000 даН
Производительность при статической нагрузке C0	180 000 даН
Собственная частота В.Е. (60 об./мин.)	10,14 Hz
Собственная частота В.І. (60 об./мин.)	12,86 Hz
Собственная частота беговых дорожек (60 об./мин.)	8,14 Hz
Собственная частота сепаратора (60 об./мин.)	0,44 Hz

Рекомендации по объему	
Da max	279,8 мм
da min	200,2 мм
ra max	2 мм



Другие характеристики

Вес	22,53 кг
-----	----------