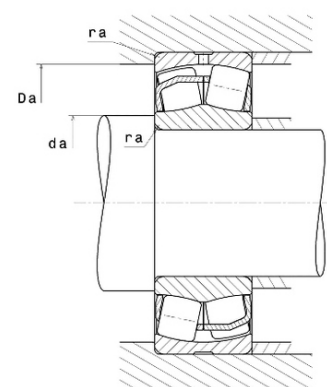
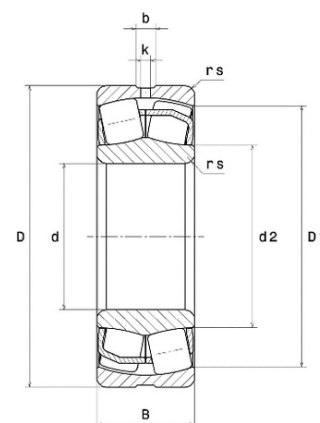




Техническая спецификация PDF 24036.EAW33C3*



Технические характеристики	
B	100 мм
D	280 мм
D1	249 мм
Y0	2,16
Y1	2,21
Y2	3,29
b	11,8 мм
d	180 мм
d2	202,4 мм
e	0,31
k	5 мм
rs min	2,1 мм
Вес	22
Класс радиального зазора	C3
Кол-во отверстий смазки	3
Марка	SNR



Производительность	
Nlim	2 200 об./мин.
Nref	1 500 об./мин.
Макс. рабочая температура	200 °C
Мин. рабочая температура	-40 °C
Предельная усталостная нагрузка Cu	10 900 даН
Производительность при динамической нагрузке ULTAGE	127 000 даН
Производительность при статической нагрузке C0	183 000 даН
Собственная частота В.Е. (60 об./мин.)	10,65 Hz
Собственная частота В.І. (60 об./мин.)	13,35 Hz
Собственная частота беговых дорожек (60 об./мин.)	8,59 Hz
Собственная частота сепаратора (60 об./мин.)	0,44 Hz

Рекомендации по объему	
Da max	269,8 мм
da min	190,2 мм



ra max	2 мм
--------	------

Другие характеристики

Вес	22,9 кг
-----	---------