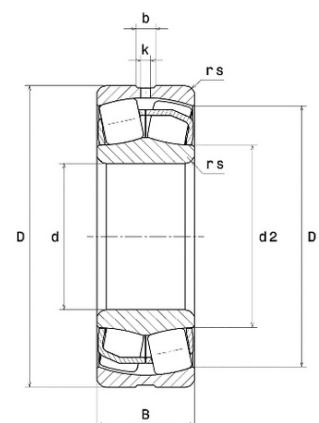




Техническая спецификация PDF 24034EAW33C5*



Технические характеристики	
B	90 мм
D	260 мм
D1	232,3 мм
Y0	2,16
Y1	2,21
Y2	3,29
b	10,67 мм
d	170 мм
d2	188 мм
e	0,31
k	5 мм
rs min	2,1 мм
Вес	16
Класс радиального зазора	C5
Кол-во отверстий смазки	3
Марка	SNR



Производительность	
Nlim	2 400 об./мин.
Nref	1 600 об./мин.
Макс. рабочая температура	200 °C
Мин. рабочая температура	-40 °C
Предельная усталостная нагрузка C _u	9 740 даН
Производительность при динамической нагрузке ULTAGE	112 000 даН
Производительность при статической нагрузке C ₀	158 000 даН
Собственная частота В.Е. (60 об./мин.)	10,65 Hz
Собственная частота В.І. (60 об./мин.)	13,35 Hz
Собственная частота беговых дорожек (60 об./мин.)	8,6 Hz
Собственная частота сепаратора (60 об./мин.)	0,44 Hz

Рекомендации по объему	
Da max	249,8 мм
da min	180,2 мм



ra max	2 мм
--------	------

Другие характеристики	
-----------------------	--

Вес	16,73 кг
-----	----------