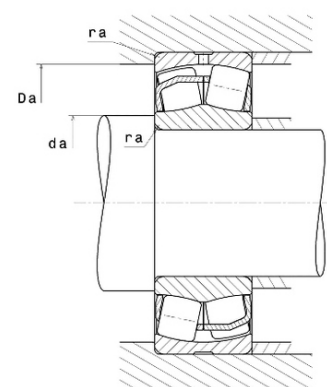
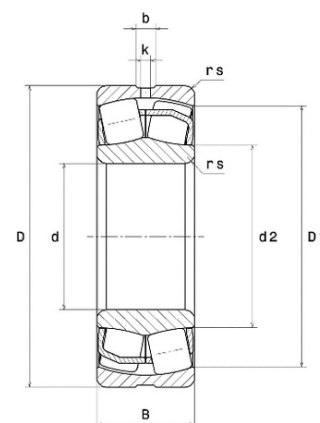




## Техническая спецификация PDF 24032.EAW33C4\*



Технические характеристики	
B	80 мм
D	240 мм
D1	216,2 мм
Y0	2,26
Y1	2,32
Y2	3,45
b	9,5 мм
d	160 мм
d2	173,8 мм
e	0,29
k	4,5 мм
rs min	2,1 мм
Вес	11
Класс радиального зазора	C4
Кол-во отверстий смазки	3
Марка	SNR



Производительность	
Nlim	2 600 об./мин.
Nref	1 800 об./мин.
Макс. рабочая температура	200 °C
Мин. рабочая температура	-40 °C
Предельная усталостная нагрузка C <sub>u</sub>	8 730 даН
Производительность при динамической нагрузке ULTAGE	95 300 даН
Производительность при статической нагрузке C <sub>0</sub>	132 000 даН
Собственная частота В.Е. (60 об./мин.)	10,62 Hz
Собственная частота В.І. (60 об./мин.)	13,38 Hz
Собственная частота беговых дорожек (60 об./мин.)	8,46 Hz
Собственная частота сепаратора (60 об./мин.)	0,44 Hz

Рекомендации по объему	
Da max	229,8 мм
da min	170,2 мм



---

ra max	2 мм
--------	------

Другие характеристики	
-----------------------	--

Вес	11,84 кг
-----	----------