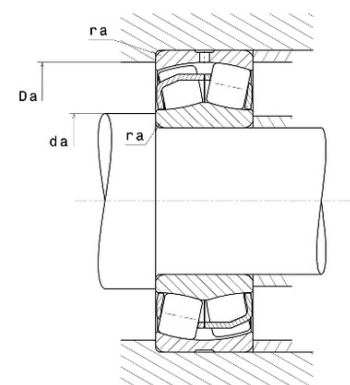
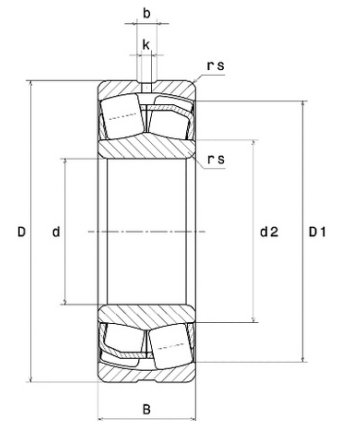




Техническая спецификация PDF 24028.EAW33C4*



Технические характеристики	
B	69 мм
D	210 мм
D1	188,2 мм
Y0	2,34
Y1	2,39
Y2	3,56
b	8,9 мм
d	140 мм
d2	152,9 мм
e	0,28
k	4 мм
rs min	2 мм
Вес	8
Класс радиального зазора	C4
Кол-во отверстий смазки	3
Марка	SNR



Производительность	
Nlim	2 900 об./мин.
Nref	2 100 об./мин.
Макс. рабочая температура	200 °C
Мин. рабочая температура	-40 °C
Предельная усталостная нагрузка Cu	6 660 даН
Производительность при динамической нагрузке ULTAGE	70 400 даН
Производительность при статической нагрузке C0	95 800 даН
Собственная частота В.Е. (60 об./мин.)	10,67 Hz
Собственная частота В.І. (60 об./мин.)	13,33 Hz
Собственная частота беговых дорожек (60 об./мин.)	8,74 Hz
Собственная частота сепаратора (60 об./мин.)	0,44 Hz

Рекомендации по объему	
Da max	201,2 мм
da min	148,8 мм



ra max	2 мм
--------	------

Другие характеристики	
-----------------------	--

Вес	8,03 кг
-----	---------