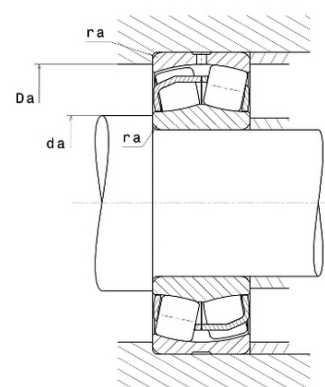
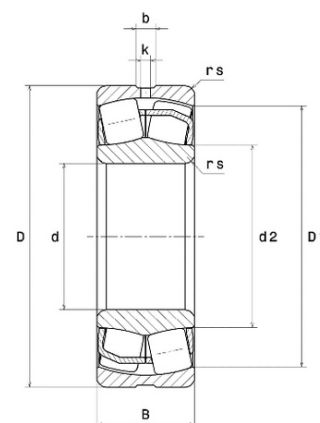




Техническая спецификация PDF 24026.EAW33C3*



Технические характеристики	
B	69 мм
D	200 мм
D1	178,6 мм
Y0	2,13
Y1	2,18
Y2	3,25
b	8,34 мм
d	130 мм
d2	143 мм
e	0,31
k	4 мм
rs min	2 мм
Вес	7
Класс радиального зазора	C3
Кол-во отверстий смазки	3
Марка	SNR



Производительность	
Nlim	3 100 об./мин.
Nref	2 300 об./мин.
Макс. рабочая температура	200 °C
Мин. рабочая температура	-40 °C
Предельная усталостная нагрузка Cu	6 250 даН
Производительность при динамической нагрузке ULTAGE	68 400 даН
Производительность при статической нагрузке C0	90 900 даН
Собственная частота В.Е. (60 об./мин.)	10,16 Hz
Собственная частота В.І. (60 об./мин.)	12,84 Hz
Собственная частота беговых дорожек (60 об./мин.)	8,26 Hz
Собственная частота сепаратора (60 об./мин.)	0,44 Hz

Рекомендации по объему	
Da max	191,2 мм
da min	138,8 мм



ra max	2 мм
--------	------

Другие характеристики

Вес	7,74 кг
-----	---------