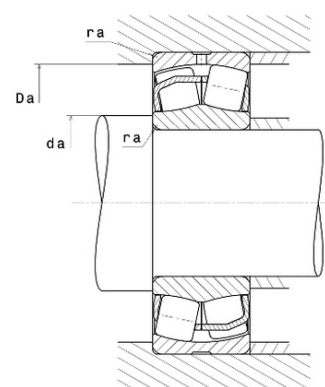




Техническая спецификация PDF 24024.EAW33*



| Технические характеристики | |
|----------------------------|----------|
| B | 60 мм |
| D | 180 мм |
| D1 | 162,2 мм |
| Y0 | 2,23 |
| Y1 | 2,28 |
| Y2 | 3,39 |
| b | 6,4 мм |
| d | 120 мм |
| d2 | 130,6 мм |
| e | 0,3 |
| k | 3,5 мм |
| rs min | 2 мм |
| Вес | 5 |
| Класс радиального зазора | CN |
| Кол-во отверстий смазки | 3 |
| Марка | SNR |



| Производительность | |
|---|----------------|
| Nlim | 3 400 об./мин. |
| Nref | 2 500 об./мин. |
| Макс. рабочая температура | 200 °C |
| Мин. рабочая температура | -40 °C |
| Предельная усталостная нагрузка Cu | 5 080 даН |
| Производительность при динамической нагрузке ULTAGE | 53 500 даН |
| Производительность при статической нагрузке C0 | 70 500 даН |
| Собственная частота В.Е. (60 об./мин.) | 10,2 Hz |
| Собственная частота В.І. (60 об./мин.) | 12,8 Hz |
| Собственная частота беговых дорожек (60 об./мин.) | 8,57 Hz |
| Собственная частота сепаратора (60 об./мин.) | 0,44 Hz |

| Рекомендации по объему | |
|------------------------|----------|
| Da max | 171,2 мм |
| da min | 128,8 мм |



| | |
|--------|------|
| ra max | 2 мм |
|--------|------|

Другие характеристики

| | |
|-----|--------|
| Вес | 5,1 кг |
|-----|--------|