



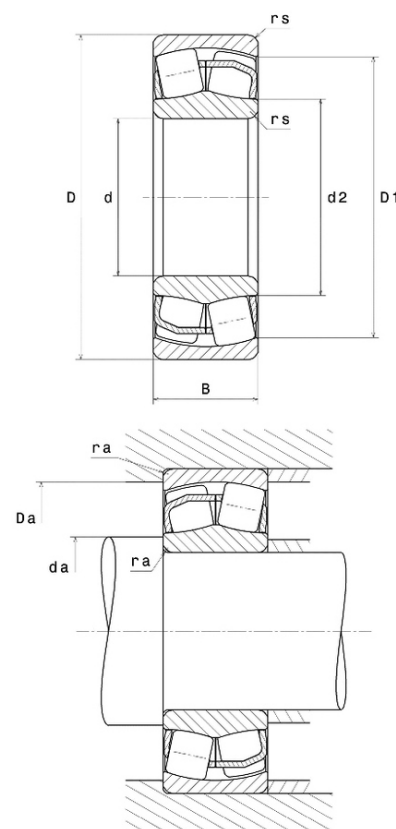
Техническая спецификация PDF 24024.EAC4*



Технические характеристики	
B	60 мм
D	180 мм
D1	162,2 мм
Y0	2,23
Y1	2,28
Y2	3,39
d	120 мм
d2	130,6 мм
e	0,3
rs min	2 мм
Вес	5
Класс радиального зазора	C4
Кол-во отверстий смазки	0
Марка	SNR

Производительность	
Nlim	3 400 об./мин.
Nref	2 500 об./мин.
Макс. рабочая температура	200 °C
Мин. рабочая температура	-40 °C
Предельная усталостная нагрузка C _u	5 080 даН
Производительность при динамической нагрузке ULTAGE	53 500 даН
Производительность при статической нагрузке C ₀	70 500 даН
Собственная частота В.Е. (60 об./мин.)	10,2 Hz
Собственная частота В.І. (60 об./мин.)	12,8 Hz
Собственная частота беговых дорожек (60 об./мин.)	8,57 Hz
Собственная частота сепаратора (60 об./мин.)	0,44 Hz

Рекомендации по объему	
Da max	171,2 мм
da min	128,8 мм
ra max	2 мм





Другие характеристики

Вес	5,1 кг
-----	--------