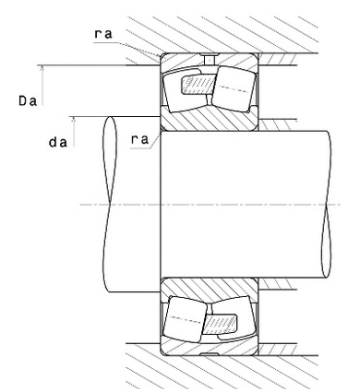




Техническая спецификация PDF 24022EMW33C4*



| Технические характеристики | |
|----------------------------|----------|
| B | 60 мм |
| D | 170 мм |
| D1 | 151,6 мм |
| Y0 | 2,1 |
| Y1 | 2,15 |
| Y2 | 3,2 |
| b | 7,21 мм |
| d | 110 мм |
| e | 0,31 |
| k | 3 мм |
| rs min | 2 мм |
| Вес | 4 |
| Класс радиального зазора | C4 |
| Кол-во отверстий смазки | 3 |
| Марка | SNR |



| Производительность | |
|---|----------------|
| Nlim | 3 700 об./мин. |
| Nref | 2 800 об./мин. |
| Макс. рабочая температура | 200 °C |
| Мин. рабочая температура | -40 °C |
| Предельная усталостная нагрузка Cu | 4 670 даН |
| Производительность при динамической нагрузке ULTAGE | 51 800 даН |
| Производительность при статической нагрузке C0 | 66 300 даН |
| Собственная частота В.Е. (60 об./мин.) | 9,68 Hz |
| Собственная частота В.І. (60 об./мин.) | 12,32 Hz |
| Собственная частота беговых дорожек (60 об./мин.) | 8,04 Hz |
| Собственная частота сепаратора (60 об./мин.) | 0,44 Hz |

| Рекомендации по объему | |
|------------------------|----------|
| Da max | 161,2 мм |
| da min | 118,8 мм |
| ra max | 2 мм |



Другие характеристики

| | |
|-----|--------|
| Вес | 4,8 кг |
|-----|--------|