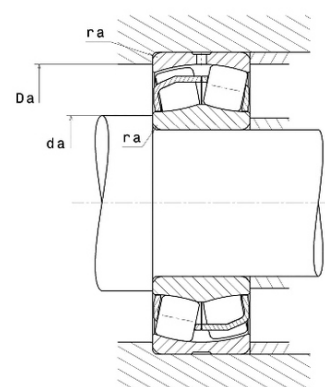
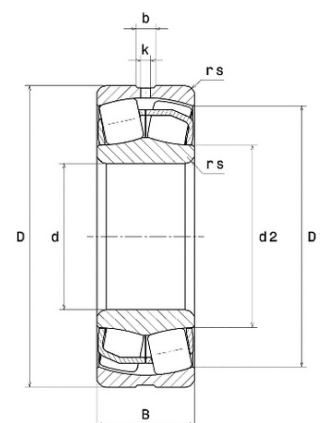




Техническая спецификация PDF 24022EAW33*



Технические характеристики	
B	60 мм
D	170 мм
D1	151,6 мм
Y0	2,1
Y1	2,15
Y2	3,2
b	7,2 мм
d	110 мм
d2	120,5 мм
e	0,31
k	3 мм
rs min	2 мм
Вес	4
Класс радиального зазора	CN
Кол-во отверстий смазки	3
Марка	SNR



Производительность	
Nlim	3 700 об./мин.
Nref	2 800 об./мин.
Макс. рабочая температура	200 °C
Мин. рабочая температура	-40 °C
Предельная усталостная нагрузка C _u	4 670 даН
Производительность при динамической нагрузке ULTAGE	51 800 даН
Производительность при статической нагрузке C ₀	66 300 даН
Собственная частота В.Е. (60 об./мин.)	9,68 Hz
Собственная частота В.І. (60 об./мин.)	12,32 Hz
Собственная частота беговых дорожек (60 об./мин.)	8,04 Hz
Собственная частота сепаратора (60 об./мин.)	0,44 Hz

Рекомендации по объему	
Da max	161,2 мм
da min	118,8 мм



ra max	2 мм
--------	------

Другие характеристики

Вес	4,8 кг
-----	--------