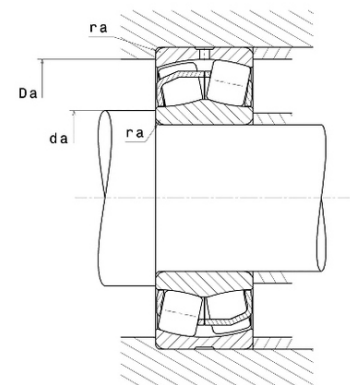
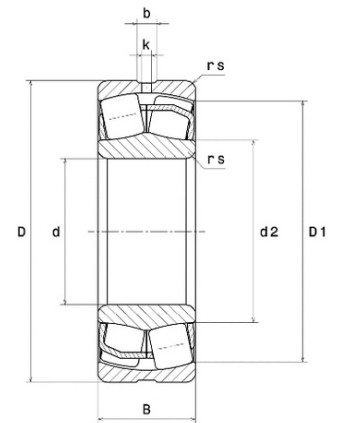




Техническая спецификация PDF 24020.EAW33*



Технические характеристики	
B	50 мм
D	150 мм
D1	135,3 мм
Y0	2,3
Y1	2,35
Y2	3,5
b	6,1 мм
d	100 мм
d2	111,1 мм
e	0,29
k	2,5 мм
rs min	1,5 мм
Вес	2
Класс радиального зазора	CN
Кол-во отверстий смазки	3
Марка	SNR



Производительность	
Nlim	4 100 об./мин.
Nref	3 000 об./мин.
Макс. рабочая температура	200 °C
Мин. рабочая температура	-40 °C
Предельная усталостная нагрузка Cu	3 560 даН
Производительность при динамической нагрузке ULTAGE	36 100 даН
Производительность при статической нагрузке C0	47 900 даН
Собственная частота В.Е. (60 об./мин.)	10,75 Hz
Собственная частота В.І. (60 об./мин.)	13,25 Hz
Собственная частота беговых дорожек (60 об./мин.)	9,31 Hz
Собственная частота сепаратора (60 об./мин.)	0,45 Hz

Рекомендации по объему	
Da max	143 мм
da min	107 мм



ra max	1,5 мм
--------	--------

Другие характеристики

Вес	2,96 кг
-----	---------