

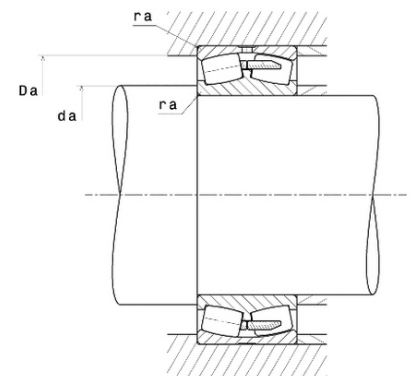
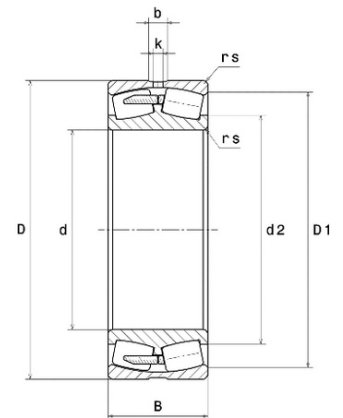


## Техническая спецификация PDF 240/530BC3



### Технические характеристики

B	250 мм
D	780 мм
D1	688,4 мм
Y0	2,19
Y1	2,24
Y2	3,33
b	33 мм
d	530 мм
d2	605,5 мм
e	0,3
k	20 мм
rs min	6 мм
Класс радиального зазора	C3
Кол-во отверстий смазки	8
Марка	NTN



### Производительность

Nlim	750 об./мин.
Nref	350 об./мин.
Макс. рабочая температура	120 °C
Мин. рабочая температура	-40 °C
Предельная усталостная нагрузка $C_u$	66 000 даН
Производительность при динамической нагрузке $C$	560 000 даН
Производительность при статической нагрузке $C_0$	1 270 000 даН
Собственная частота В.Е. (60 об./мин.)	12,72 Hz
Собственная частота В.І. (60 об./мин.)	15,28 Hz
Собственная частота беговых дорожек (60 об./мин.)	10,66 Hz
Собственная частота сепаратора (60 об./мин.)	0,45 Hz

### Рекомендации по объему

Da max	757 мм
da min	553 мм
ra max	5 мм



ПРОМЫШЛЕННЫЕ КОМПЛЕКТУЮЩИЕ  
**ТопМеханикс**

