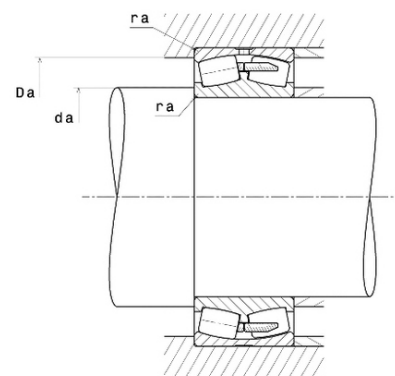
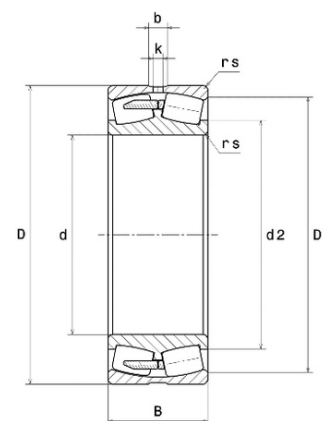




Техническая спецификация PDF 23984L1C3



Технические характеристики	
B	106 мм
D	560 мм
D1	493,2 мм
Y0	3,86
Y1	3,95
Y2	5,88
b	16 мм
d	420 мм
d2	455,5 мм
e	0,17
k	10 мм
rs min	4 мм
Класс радиального зазора	C3
Кол-во отверстий смазки	8
Марка	NTN



Производительность	
Nlim	950 об./мин.
Nref	690 об./мин.
Макс. рабочая температура	120 °C
Мин. рабочая температура	-40 °C
Предельная усталостная нагрузка Cu	32 400 даН
Производительность при динамической нагрузке C	163 000 даН
Производительность при статической нагрузке C0	385 000 даН
Собственная частота В.Е. (60 об./мин.)	19,69 Hz
Собственная частота В.І. (60 об./мин.)	22,31 Hz
Собственная частота беговых дорожек (60 об./мин.)	15,84 Hz
Собственная частота сепаратора (60 об./мин.)	0,47 Hz

Рекомендации по объему	
Da max	545,4 мм
da min	434,6 мм
ra max	3 мм



ПРОМЫШЛЕННЫЕ КОМПЛЕКТУЮЩИЕ
ТопМеханикс

