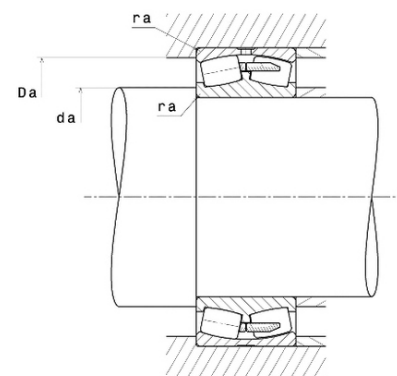
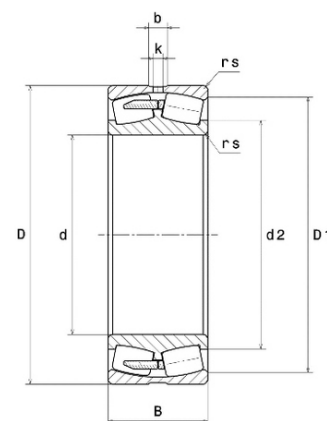




## Техническая спецификация PDF 23980



Технические характеристики	
B	106 мм
D	540 мм
Y0	3,63
Y1	3,71
Y2	5,53
b	16 мм
d	400 мм
e	0,18
k	10 мм
rs min	4 мм
Класс радиального зазора	CN
Кол-во отверстий смазки	8
Марка	NTN



Производительность	
Nlim	1 000 об./мин.
Nref	750 об./мин.
Макс. рабочая температура	120 °C
Мин. рабочая температура	-40 °C
Предельная усталостная нагрузка C <sub>u</sub>	29 600 даН
Производительность при динамической нагрузке C	158 000 даН
Производительность при статической нагрузке C <sub>0</sub>	365 000 даН
Собственная частота В.Е. (60 об./мин.)	18,7 Hz
Собственная частота В.І. (60 об./мин.)	21,3 Hz
Собственная частота беговых дорожек (60 об./мин.)	15,18 Hz
Собственная частота сепаратора (60 об./мин.)	0,47 Hz

Рекомендации по объему	
Da max	525,4 мм
da min	414,6 мм
ra max	3 мм