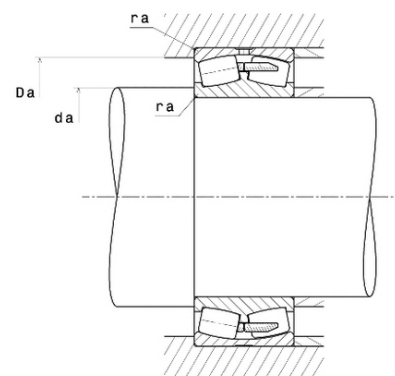
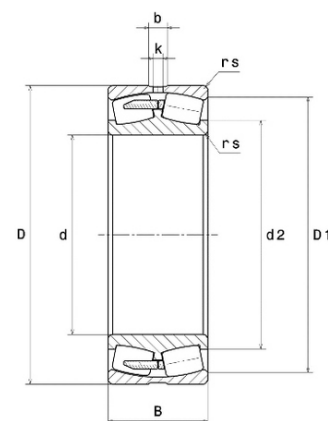




Техническая спецификация PDF 23976



Технические характеристики	
B	106 мм
D	520 мм
Y0	3,46
Y1	3,54
Y2	5,27
b	16 мм
d	380 мм
e	0,19
k	10 мм
rs min	4 мм
Класс радиального зазора	CN
Кол-во отверстий смазки	8
Марка	NTN



Производительность	
Nlim	1 100 об./мин.
Nref	800 об./мин.
Макс. рабочая температура	120 °C
Мин. рабочая температура	-40 °C
Предельная усталостная нагрузка C _u	29 600 даН
Производительность при динамической нагрузке C	156 000 даН
Производительность при статической нагрузке C ₀	355 000 даН
Собственная частота В.Е. (60 об./мин.)	18,17 Hz
Собственная частота В.І. (60 об./мин.)	20,83 Hz
Собственная частота беговых дорожек (60 об./мин.)	14,52 Hz
Собственная частота сепаратора (60 об./мин.)	0,47 Hz

Рекомендации по объему	
Da max	505,4 мм
da min	394,6 мм
ra max	3 мм