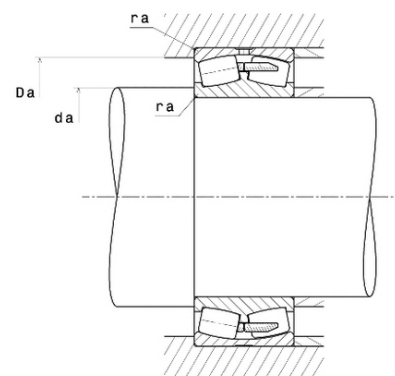
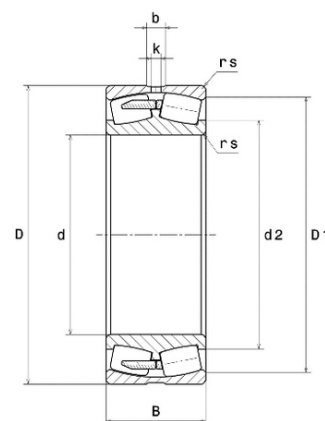




Техническая спецификация PDF 23968C2



Технические характеристики	
B	90 мм
D	460 мм
Y0	3,83
Y1	3,91
Y2	5,83
b	14 мм
d	340 мм
e	0,17
k	8 мм
rs min	3 мм
Класс радиального зазора	C2
Кол-во отверстий смазки	8
Марка	NTN



Производительность	
Nlim	1 200 об./мин.
Nref	900 об./мин.
Макс. рабочая температура	120 °С
Мин. рабочая температура	-40 °С
Пределная усталостная нагрузка C_u	36 600 даН
Производительность при динамической нагрузке C	122 000 даН
Производительность при статической нагрузке C_0	265 000 даН
Собственная частота В.Е. (60 об./мин.)	17,68 Hz
Собственная частота В.І. (60 об./мин.)	20,32 Hz
Собственная частота беговых дорожек (60 об./мин.)	14,26 Hz
Собственная частота сепаратора (60 об./мин.)	0,46 Hz

Рекомендации по объему	
Da max	447,6 мм
da min	352,4 мм
ra max	2,5 мм