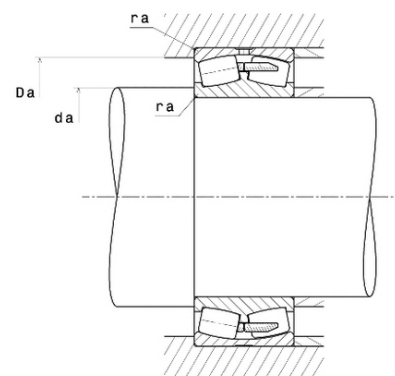
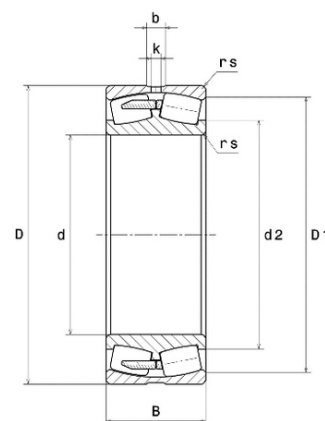




Техническая спецификация PDF 23964L1



| Технические характеристики | |
|----------------------------|----------|
| B | 90 мм |
| D | 440 мм |
| D1 | 403,2 мм |
| Y0 | 3,42 |
| Y1 | 3,5 |
| Y2 | 5,21 |
| b | 14 мм |
| d | 320 мм |
| d2 | 362 мм |
| e | 0,19 |
| k | 8 мм |
| rs min | 3 мм |
| Класс радиального зазора | CN |
| Кол-во отверстий смазки | 8 |
| Марка | NTN |



| Производительность | |
|---|----------------|
| Nlim | 1 300 об./мин. |
| Nref | 950 об./мин. |
| Макс. рабочая температура | 120 °C |
| Мин. рабочая температура | -40 °C |
| Предельная усталостная нагрузка Cu | 20 500 даН |
| Производительность при динамической нагрузке C | 114 000 даН |
| Производительность при статической нагрузке C0 | 246 000 даН |
| Собственная частота В.Е. (60 об./мин.) | 17,67 Hz |
| Собственная частота В.І. (60 об./мин.) | 20,33 Hz |
| Собственная частота беговых дорожек (60 об./мин.) | 14,07 Hz |
| Собственная частота сепаратора (60 об./мин.) | 0,46 Hz |

| Рекомендации по объему | |
|------------------------|----------|
| Da max | 427,6 мм |
| da min | 332,4 мм |
| ra max | 2,5 мм |



ПРОМЫШЛЕННЫЕ КОМПЛЕКТУЮЩИЕ
ТопМеханикс

