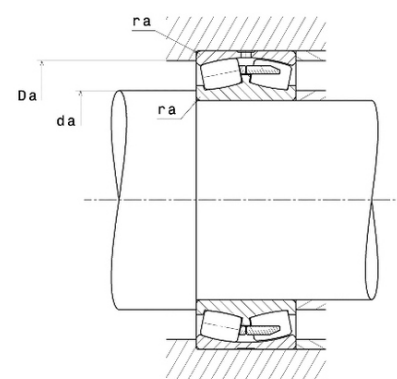
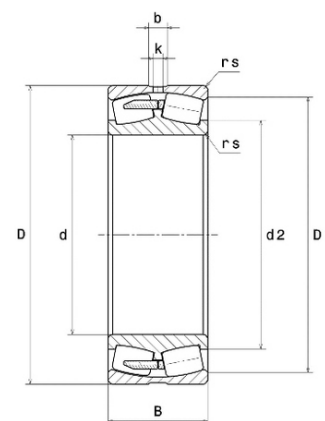




Техническая спецификация PDF 23964C4



Технические характеристики	
B	90 мм
D	440 мм
Y0	3,42
Y1	3,5
Y2	5,21
b	14 мм
d	320 мм
e	0,19
k	8 мм
rs min	3 мм
Класс радиального зазора	C4
Кол-во отверстий смазки	8
Марка	NTN



Производительность	
Nlim	1 300 об./мин.
Nref	950 об./мин.
Макс. рабочая температура	120 °C
Мин. рабочая температура	-40 °C
Пределная усталостная нагрузка C _u	20 500 даН
Производительность при динамической нагрузке C	114 000 даН
Производительность при статической нагрузке C ₀	246 000 даН
Собственная частота В.Е. (60 об./мин.)	17,67 Hz
Собственная частота В.І. (60 об./мин.)	20,33 Hz
Собственная частота беговых дорожек (60 об./мин.)	14,07 Hz
Собственная частота сепаратора (60 об./мин.)	0,46 Hz

Рекомендации по объему	
Da max	427,6 мм
da min	332,4 мм
ra max	2,5 мм