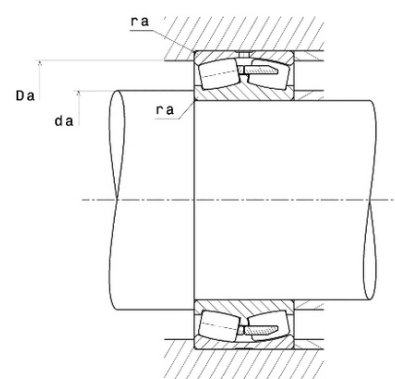
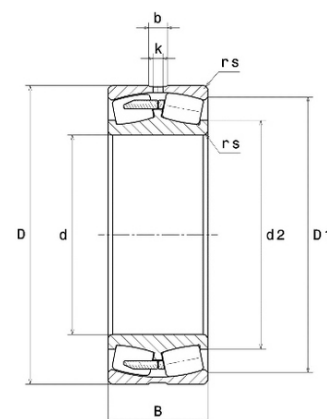




Техническая спецификация PDF 23960



Технические характеристики	
B	90 мм
D	420 мм
Y0	3,27
Y1	3,34
Y2	4,98
b	14 мм
d	300 мм
e	0,2
k	8 мм
rs min	3 мм
Класс радиального зазора	CN
Кол-во отверстий смазки	8
Марка	NTN



Производительность	
Nlim	1 300 об./мин.
Nref	1 000 об./мин.
Макс. рабочая температура	120 °С
Мин. рабочая температура	-40 °С
Пределная усталостная нагрузка C_u	19 800 даН
Производительность при динамической нагрузке C	111 000 даН
Производительность при статической нагрузке C_0	232 000 даН
Собственная частота В.Е. (60 об./мин.)	16,67 Hz
Собственная частота В.І. (60 об./мин.)	19,33 Hz
Собственная частота беговых дорожек (60 об./мин.)	13,32 Hz
Собственная частота сепаратора (60 об./мин.)	0,46 Hz

Рекомендации по объему	
Da max	407,6 мм
da min	312,4 мм
ra max	2,5 мм