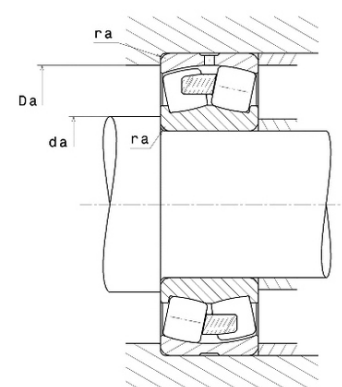
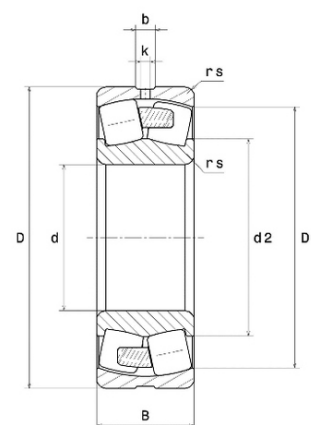




Техническая спецификация PDF 23944EMW33*



Технические характеристики	
B	60 мм
D	300 мм
D1	277,5 мм
Y0	3,67
Y1	3,76
Y2	5,59
b	13,7 мм
d	220 мм
e	0,18
k	6 мм
rs min	2,1 мм
Вес	12
Класс радиального зазора	CN
Кол-во отверстий смазки	3
Марка	SNR



Производительность	
Nlim	2 200 об./мин.
Nref	1 800 об./мин.
Макс. рабочая температура	200 °C
Мин. рабочая температура	-40 °C
Предельная усталостная нагрузка Cu	11 600 даН
Производительность при динамической нагрузке ULTAGE	74 100 даН
Производительность при статической нагрузке C0	121 000 даН
Собственная частота В.Е. (60 об./мин.)	17,63 Hz
Собственная частота В.І. (60 об./мин.)	20,37 Hz
Собственная частота беговых дорожек (60 об./мин.)	13,72 Hz
Собственная частота сепаратора (60 об./мин.)	0,46 Hz

Рекомендации по объему	
Da max	289,8 мм
da min	230,2 мм
ra max	2 мм



Другие характеристики

Вес	12,4 кг
-----	---------