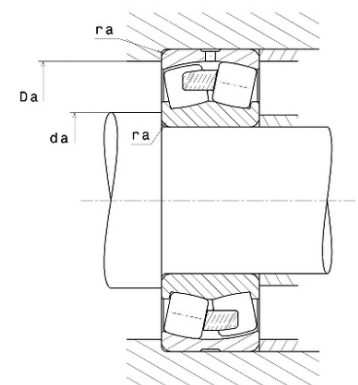
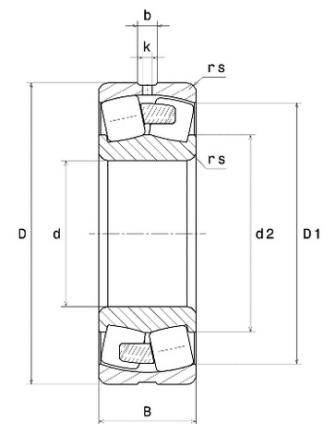




## Техническая спецификация PDF 23940EMD1\*



| Технические характеристики |        |
|----------------------------|--------|
| B                          | 60 мм  |
| D                          | 280 мм |
| Y0                         | 3,67   |
| Y1                         | 3,76   |
| Y2                         | 5,59   |
| b                          | 9 мм   |
| d                          | 200 мм |
| e                          | 0,18   |
| k                          | 5 мм   |
| rs min                     | 2,1 мм |
| Класс радиального зазора   | CN     |
| Кол-во отверстий смазки    | 4      |
| Марка                      | NTN    |



| Производительность                                  |                |
|---|----------------|
| Nlim  | 2 400 об./мин. |
| Nref  | 1 600 об./мин. |
| Макс. рабочая температура                           | 200 °C         |
| Мин. рабочая температура                            | -40 °C         |
| Предельная усталостная нагрузка $C_u$               | 10 200 даН     |
| Производительность при динамической нагрузке ULTAGE | 76 600 даН     |
| Производительность при статической нагрузке $C_0$   | 119 000 даН    |
| Собственная частота В.Е. (60 об./мин.)              | 15,15 Hz       |
| Собственная частота В.І. (60 об./мин.)              | 17,85 Hz       |
| Собственная частота беговых дорожек (60 об./мин.)   | 12,08 Hz       |
| Собственная частота сепаратора (60 об./мин.)        | 0,46 Hz        |

| Рекомендации по объему |          |
|------------------------|----------|
| Da max                 | 269,8 мм |
| da min                 | 210,2 мм |
| ra max                 | 2 мм     |