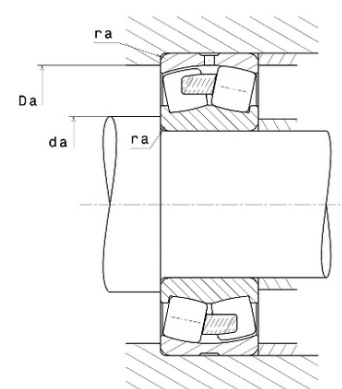
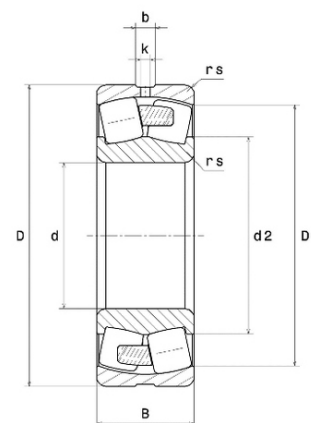




## Техническая спецификация PDF 23924EMD1\*



Технические характеристики	
B	34 мм
D	165 мм
D1	154 мм
Y0	3,81
Y1	3,9
Y2	5,81
b	7 мм
d	120 мм
d2	133 мм
e	0,17
k	3 мм
rs min	1,1 мм
Класс радиального зазора	CN
Кол-во отверстий смазки	3
Марка	NTN



Производительность	
Nlim	4 000 об./мин.
Nref	2 700 об./мин.
Макс. рабочая температура	200 °C
Мин. рабочая температура	-40 °C
Предельная усталостная нагрузка Cu	3 740 даН
Производительность при динамической нагрузке ULTAGE	24 000 даН
Производительность при статической нагрузке C0	35 400 даН
Собственная частота В.Е. (60 об./мин.)	15,77 Hz
Собственная частота В.І. (60 об./мин.)	18,23 Hz
Собственная частота беговых дорожек (60 об./мин.)	13,61 Hz
Собственная частота сепаратора (60 об./мин.)	0,46 Hz

Рекомендации по объему	
Da max	159 мм
da min	126 мм
ra max	1 мм



ПРОМЫШЛЕННЫЕ КОМПЛЕКТУЮЩИЕ  
**ТопМеханикс**

