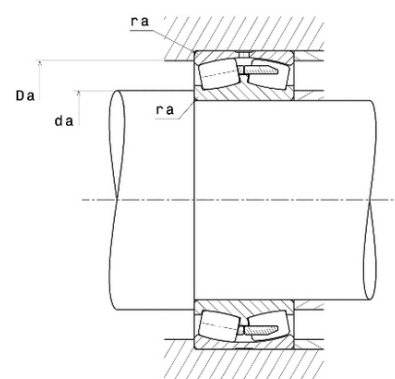
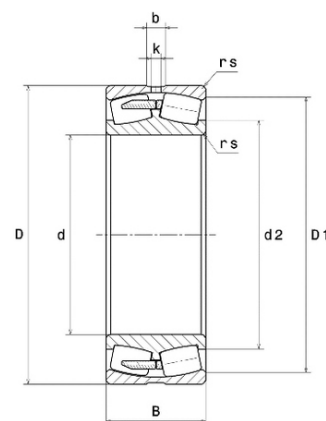




Техническая спецификация PDF 239/600L1



Технические характеристики	
B	150 мм
D	800 мм
D1	738,5 мм
Y0	3,76
Y1	3,85
Y2	5,73
b	20 мм
d	600 мм
d2	667 мм
e	0,18
k	12 мм
rs min	5 мм
Класс радиального зазора	CN
Кол-во отверстий смазки	8
Марка	NTN



Производительность	
Nlim	680 об./мин.
Nref	440 об./мин.
Макс. рабочая температура	120 °C
Мин. рабочая температура	-40 °C
Предельная усталостная нагрузка C_u	55 200 даН
Производительность при динамической нагрузке C	315 000 даН
Производительность при статической нагрузке C_0	780 000 даН
Собственная частота В.Е. (60 об./мин.)	19,2 Hz
Собственная частота В.І. (60 об./мин.)	21,8 Hz
Собственная частота беговых дорожек (60 об./мин.)	15,54 Hz
Собственная частота сепаратора (60 об./мин.)	0,47 Hz

Рекомендации по объему	
Da max	782 мм
da min	618 мм
ra max	4 мм



ПРОМЫШЛЕННЫЕ КОМПЛЕКТУЮЩИЕ
ТопМеханикс

