

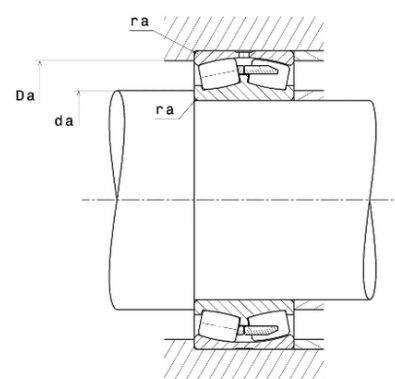
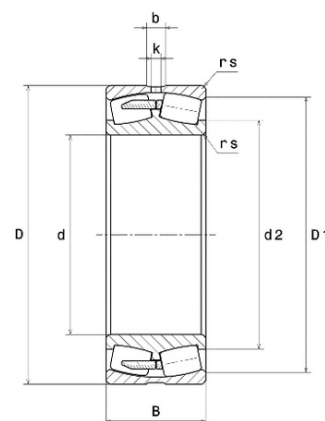


Техническая спецификация PDF 239/500L1C3



Технические характеристики

B	128 мм
D	670 мм
D1	620,5 мм
Y0	3,93
Y1	4,02
Y2	5,98
b	20 мм
d	500 мм
d2	561 мм
e	0,17
k	12 мм
rs min	5 мм
Класс радиального зазора	C3
Кол-во отверстий смазки	8
Марка	NTN



Производительность

Nlim	800 об./мин.
Nref	560 об./мин.
Макс. рабочая температура	120 °C
Мин. рабочая температура	-40 °C
Предельная усталостная нагрузка C_u	56 300 даН
Производительность при динамической нагрузке C	237 000 даН
Производительность при статической нагрузке C_0	560 000 даН
Собственная частота В.Е. (60 об./мин.)	18,68 Hz
Собственная частота В.І. (60 об./мин.)	21,32 Hz
Собственная частота беговых дорожек (60 об./мин.)	15,04 Hz
Собственная частота сепаратора (60 об./мин.)	0,47 Hz

Рекомендации по объему

Da max	652 мм
da min	518 мм
ra max	4 мм



ПРОМЫШЛЕННЫЕ КОМПЛЕКТУЮЩИЕ
ТопМеханикс

