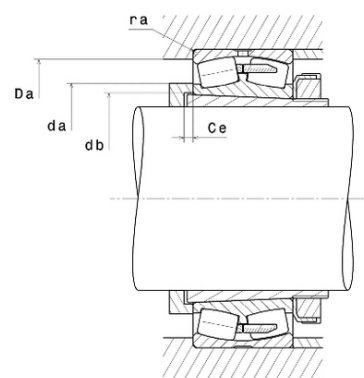
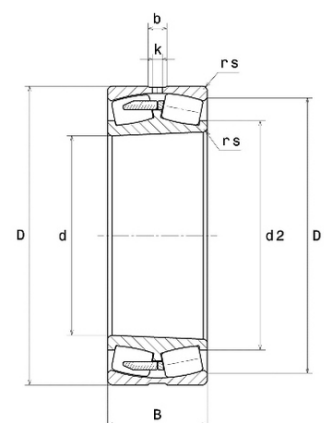




Техническая спецификация PDF 239/1060L1KC3



Технические характеристики	
B	250 мм
D	1 400 мм
D1	1 306,1 мм
Y0	4,19
Y1	4,28
Y2	6,37
b	33 мм
d	1 060 мм
d2	1 181 мм
e	0,16
k	20 мм
rs min	7,5 мм
Класс радиального зазора	C3
Марка	NTN
Обозн. втулки	H39/1060



Производительность	
Nlim	390 об./мин.
Nref	200 об./мин.
Макс. рабочая температура	120 °C
Мин. рабочая температура	-40 °C
Предельная усталостная нагрузка C_u	182 500 даН
Производительность при динамической нагрузке C	930 000 даН
Производительность при статической нагрузке C_0	2 470 000 даН
Собственная частота В.Е. (60 об./мин.)	18,69 Hz
Собственная частота В.І. (60 об./мин.)	21,31 Hz
Собственная частота беговых дорожек (60 об./мин.)	15,15 Hz
Собственная частота сепаратора (60 об./мин.)	0,47 Hz

Рекомендации по объему	
Ce min	33 мм
Da max	1 372 мм
da min	1 088 мм



db min	1 090 мм
ra max	6 мм