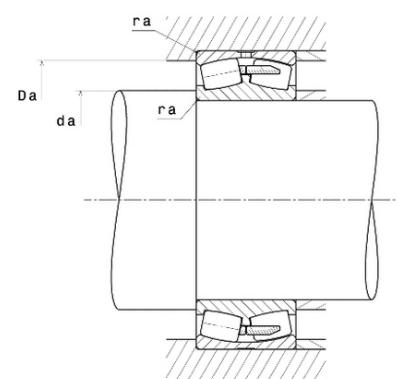
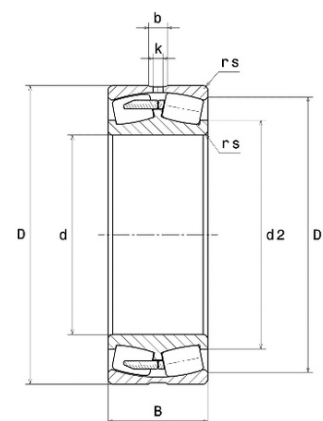




## Техническая спецификация PDF 23288B



Технические характеристики	
B	280 мм
D	790 мм
D1	670,5 мм
Y0	1,84
Y1	1,88
Y2	2,8
b	33 мм
d	440 мм
d2	552 мм
e	0,36
k	20 мм
rs min	7,5 мм
Класс радиального зазора	CN
Кол-во отверстий смазки	8
Марка	NTN



Производительность	
Nlim	680 об./мин.
Nref	320 об./мин.
Макс. рабочая температура	120 °C
Мин. рабочая температура	-40 °C
Предельная усталостная нагрузка $C_u$	86 100 даН
Производительность при динамической нагрузке $C$	690 000 даН
Производительность при статической нагрузке $C_0$	1 280 000 даН
Собственная частота В.Е. (60 об./мин.)	8,22 Hz
Собственная частота В.І. (60 об./мин.)	10,78 Hz
Собственная частота беговых дорожек (60 об./мин.)	7,08 Hz
Собственная частота сепаратора (60 об./мин.)	0,43 Hz

Рекомендации по объему	
Da max	758 мм
da min	472 мм
ra max	6 мм



ПРОМЫШЛЕННЫЕ КОМПЛЕКТУЮЩИЕ  
**ТопМеханикс**

