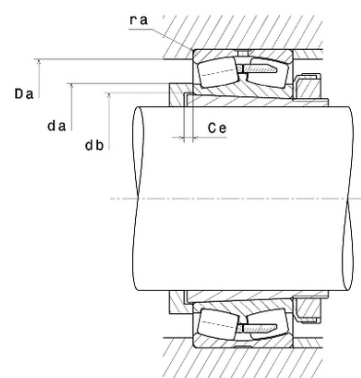
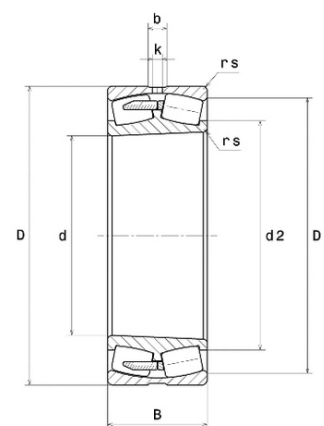




Техническая спецификация PDF 23280ВКС3



Технические характеристики	
B	256 мм
D	720 мм
D1	611,1 мм
Y0	1,77
Y1	1,81
Y2	2,69
b	33 мм
d	400 мм
d2	501 мм
e	0,37
k	20 мм
rs min	6 мм
Класс радиального зазора	C3
Кол-во отверстий смазки	8
Марка	NTN
Обозн. втулки	H3280



Производительность	
Nlim	750 об./мин.
Nref	370 об./мин.
Макс. рабочая температура	120 °C
Мин. рабочая температура	-40 °C
Предельная усталостная нагрузка C_u	63 600 даН
Производительность при динамической нагрузке C	585 000 даН
Производительность при статической нагрузке C_0	1 060 000 даН
Собственная частота В.Е. (60 об./мин.)	8,19 Hz
Собственная частота В.І. (60 об./мин.)	10,81 Hz
Собственная частота беговых дорожек (60 об./мин.)	6,9 Hz
Собственная частота сепаратора (60 об./мин.)	0,43 Hz

Рекомендации по объему	
Ce min	15 мм
Da max	694 мм



da min	426 мм
db min	427 мм
ra max	5 мм