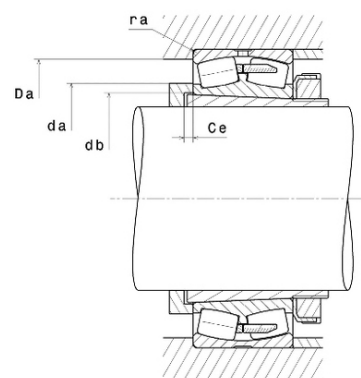
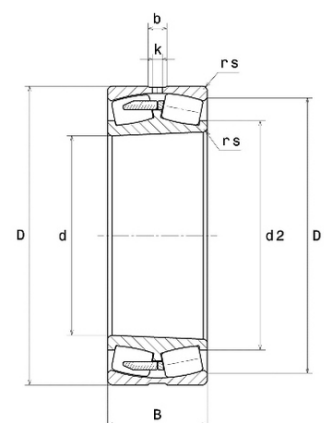




Техническая спецификация PDF 23272BK



Технические характеристики	
B	232 мм
D	650 мм
D1	551 мм
Y0	1,83
Y1	1,87
Y2	2,78
b	33 мм
d	360 мм
d2	453 мм
e	0,36
k	20 мм
rs min	6 мм
Класс радиального зазора	CN
Кол-во отверстий смазки	8
Марка	NTN
Обозн. втулки	H3272



Производительность	
Nlim	850 об./мин.
Nref	430 об./мин.
Макс. рабочая температура	120 °C
Мин. рабочая температура	-40 °C
Предельная усталостная нагрузка C_u	53 000 даН
Производительность при динамической нагрузке C	485 000 даН
Производительность при статической нагрузке C_0	870 000 даН
Собственная частота В.Е. (60 об./мин.)	8,2 Hz
Собственная частота В.І. (60 об./мин.)	10,8 Hz
Собственная частота беговых дорожек (60 об./мин.)	6,94 Hz
Собственная частота сепаратора (60 об./мин.)	0,43 Hz

Рекомендации по объему	
Ce min	14 мм
Da max	624 мм



da min	386 мм
db min	385 мм
ra max	5 мм